

巻線系可変抵抗器 Wire Wound Potentiometers ø 16 Type

RA25 Series



- JIS 準拠品です。
- Compliant with JIS.

RoHS 指令対応 RoHS compliant

■品名構成 PART NUMBER COMPOSITION

1 軸単連形の場合 Single-shaft, Single-unit

RA 25 Y 20 S B 102

① ② ③ ⑤ ⑥ ⑦ ⑧

1 軸 2 連形の場合 Single-shaft, Dual-unit

RA 25 Y G 20 S B102 × B502

④ ⑪ ⑫

2 軸 2 連形の場合 Dual-shaft, Dual-unit

RA 25 Y D 20R 30R B103 × B203

⑨ ⑩ ⑪ ⑫

- ① RA : 巻線系
- ② 大きさ : ø 25 タイプ
- ③ 使用温度範囲 X : - 55℃ ~ + 100℃
Y : - 10℃ ~ + 100℃
- ④ 形状 無記載 : パネル取付け形
L : シャフトロックタイプ
PR : シャフトロックタイプ
G : 1 軸 2 連形
D : 2 軸 2 連形
- ⑤ シャフト長 20 : 20mm
- ⑥ シャフト形状 S : 溝形 / F : 平形 / R : 丸形
- ⑦ 抵抗変化特性 B : 直線形 A : 対数形 C : 逆対数形
- ⑧ 公称全抵抗値記号 (3 桁表示)
- ⑨ 外側のシャフト仕様
- ⑩ 内側のシャフト仕様
- ⑪ 前段の抵抗仕様
- ⑫ 後段の抵抗仕様

- ① RA : Wire wound
- ② Size : ø 25 Type
- ③ Operating temp. range X : - 55℃ to + 100℃
Y : - 10℃ to + 100℃
- ④ Style Blank : Panel mount type
L : Shaft lock type
PR : Shaft lock type
G : Single-shaft, Dual-unit
D : Dual-shaft, Dual-unit
- ⑤ Shaft length 20 : 20mm
- ⑥ Shaft type S : Slot / F : Flat / R : Round
- ⑦ Resistance taper B : Linear A : Logarithm C : Reverse logarithm
- ⑧ Nominal total resistance value code (3 digits)
- ⑨ Outer shaft specification
- ⑩ Inner shaft specification
- ⑪ Resistance specification of front unit
- ⑫ Resistance specification of rear unit

■品名一覧表 / 付属部品構成 LIST OF PART NUMBERS / HARDWARE COMPOSITION

仕様 Specification	1 軸単連形 Single	1 軸 2 連形 Tandem	2 軸 2 連形 Dual	低温度タイプ Operating low temp.
標準 Standard	RA25Y / ①	RA25YG / ①	RA25YD / ①	RA25X / ①
シャフトロック Shaft lock	RA25YL / ② RA25YPR / ①	RA25YGL / ②		RA25XL / ②

付属部品 Hardware (P. 16 ~ 17)

付属部品構成 Hardware composition	取付けナット Nut	平ワッシャー Plain washer	スプリングワッシャー Spring washer	ロックナット Locknut
①	○	○	○	—
②	○	○	○	○

※ご注文に際しては、品名構成および品名一覧表をご確認下さい。

カタログをご利用
いただくにあたり

トリマポテンシオメータ

ポテンシオメータ
通産機器用

ポテンシオメータ
高回転寿命形

非接触角度センサ

ポテンシオメータ
可変抵抗減衰器

ポテンシオメータ
民生機器用

■電気的特性 ELECTRICAL CHARACTERISTICS

全抵抗値範囲	Total resistance range	B : 5 Ω to 20kΩ A, C : 100 Ω to 5kΩ
全抵抗値許容差	Total resistance tolerance	± 10% (特注 : ± 5%, ± 2%, ± 1%) ± 10% (Made to order : ± 5%, ± 2%, ± 1%)
残留抵抗値	End resistance	R ≤ 500Ω 1Ω以下 R ≤ 500Ω 1Ω max. R > 500Ω 0.2%以下 R > 500Ω 0.2% max.
抵抗変化特性	Resistance taper	B (直線型) A (対数型) C (逆対数型) B (Linear) A (Logarithm) C (Reverse log) RA25YPRのみ : B (直線型) Only RA25YPR : B (Linear)
定格電力	Power rating	B : 1.2W / 40°C A, C : 0.6W / 40°C
絶縁抵抗	Insulation resistance	100MΩ以上 (DC 500V) 100MΩ min. (DC 500V)
耐電圧	Dielectric strength	AC 500V 1分間 AC 500V 1 minute

■機械的特性 MECHANICAL CHARACTERISTICS

機械的回転角度	Mechanical angle	300 ± 5度 300 ± 5°
回転トルク Shaft torque	単連形 Single unit	7 ~ 30mN · m (71.4 ~ 306gf · cm) 7 to 30mN · m (71.4 to 306gf · cm)
	2連形 Tandem	7 ~ 70mN · m (71.4 ~ 714gf · cm) 7 to 70mN · m (71.4 to 714gf · cm)
	2重形 Dual	7 ~ 45mN · m (71.4 ~ 459gf · cm) 7 to 45mN · m (71.4 to 459gf · cm)
ストップ強度	Stop strength	1.0N · m 以上 (10.2kgf · cm 以上) 1.0N · m min. (10.2kgf · cm min.)
使用温度範囲	Operating temp. range	- 10°C ~ + 100°C Xタイプのみ (Only X type) - 55°C ~ + 100°C
はんだ付け性	Solderability	235°C 3秒 235°C 3 sec.

■理論分解能 THEORETICAL RESOLUTION

公称全抵抗値 Nominal total resistance value (Ω)	分解能 Resolution	公称全抵抗値 Nominal total resistance value (Ω)	分解能 Resolution
5	1.93	500	0.29
10	1.32	1k	0.19
20	0.85	2k	0.26
50	0.62	5k	0.19
100	0.45	10k	0.15
200	0.38	—	—

■環境特性 ENVIRONMENTAL CHARACTERISTICS

試験項目 Test item	試験条件 Test conditions	規格 Standard
はんだ耐熱性 Soldering heat	350°C 3.5秒 350°C 3.5 sec.	△ R / R ≤ ± 2%
回転寿命 Rotational life	定格 1 / 2 負荷 With half rating load	15,000回転 15,000 cycles
		500回転 (シャフトロックタイプのみ) 500 cycles (Only shaft lock type)
負荷寿命 Load life	40°C 1,000時間 定格負荷 40°C 1,000 hr. With rating load	△ R / R ≤ ± 3%
温度特性 Temperature characteristics	85°C, 5時間 無負荷 85°C, 5 hr. With rating load	△ R / R ≤ ± 5%
耐寒性 Low temperature exposure	- 10°C (Xタイプのみ - 55°C) 1時間 無負荷 - 10°C (Only X type - 55°C) 1 hr. Without load	△ R / R ≤ ± 3%
振動 Vibration	10 ~ 55Hz 2方向 各2時間 全振幅 1.5mm 10 to 55Hz 2 directions for 2 hr. each, Amplitude 1.5mm	△ R / R ≤ ± 1%
耐湿負荷寿命 Moisture and load life	+ 40°C, 90 ~ 95% RH 1/10負荷 500時間 + 40°C, 90 to 95% RH 1/10 loading 500 hr.	△ R / R ≤ ± 5%

△ R / R : 全抵抗値変化 △ R / R : Change in total resistance

カタログをご利用
いただくにあたり

トリマポテンシオメータ

ポテンシオメータ
通産機器用

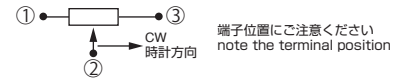
ポテンシオメータ
高回転寿命形

非接触角度センサ

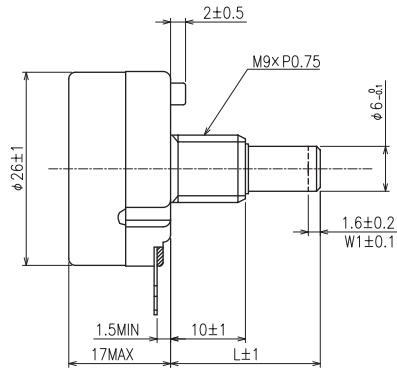
ポテンシオメータ
可変抵抗減衰器

ポテンシオメータ
民生機器用

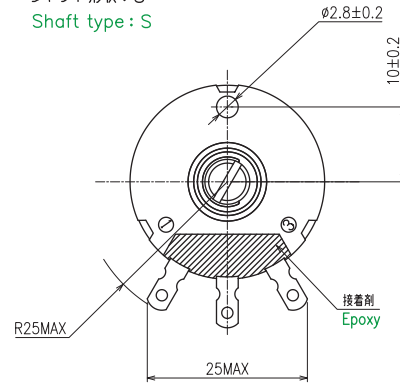
■外形寸法図 OUTLINE DIMENSIONS



RA25Y/RA25X

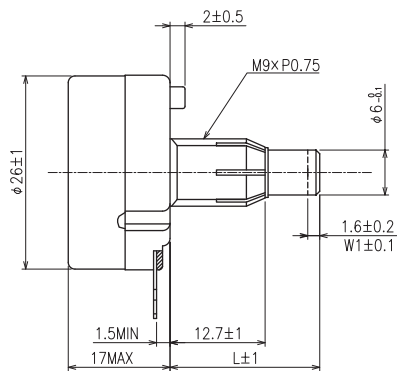


シャフト形状 : S
Shaft type : S

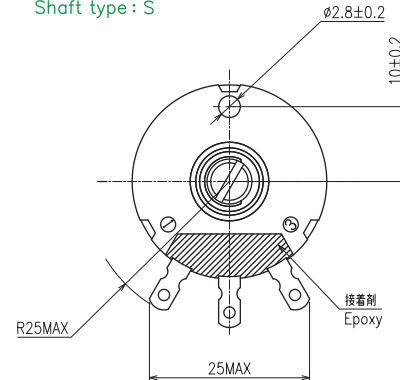


(Unit : mm)

RA25YL/RA25XL

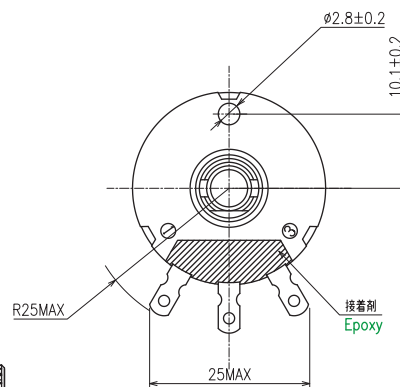
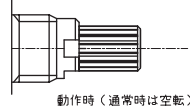
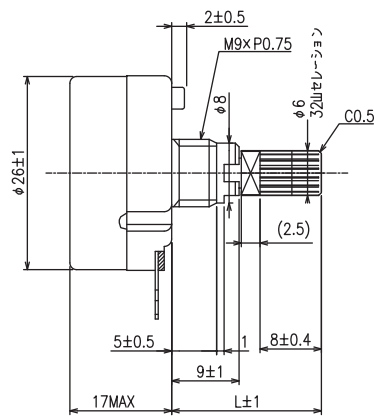


シャフト形状 : S
Shaft type : S



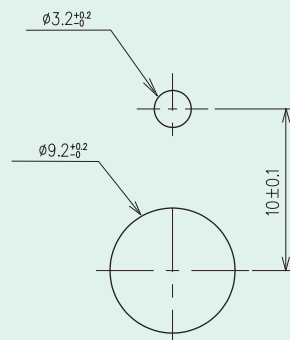
(Unit : mm)

RA25YPR



(Unit : mm)

RA25 Series
標準取付け穴寸法図
Standard mounting-hole dimensions



カタログをご利用
いただくにあたり

トリマポテンシオメータ

ポテンシオメータ
通産機器用

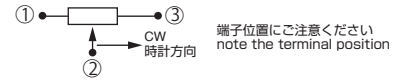
ポテンシオメータ
高回転寿命形

非接触角度センサ

ポテンシオメータ
可変抵抗減衰器

ポテンシオメータ
民生機器用

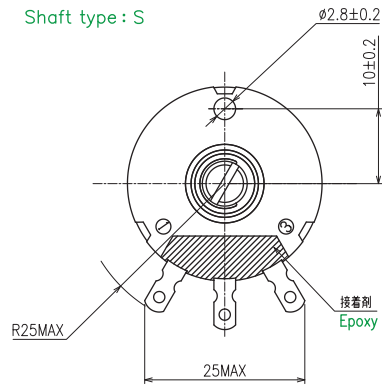
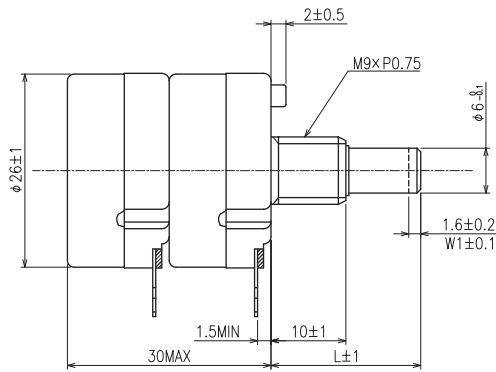
外形寸法図 OUTLINE DIMENSIONS



RA25YG

シャフト形状 : S
Shaft type : S

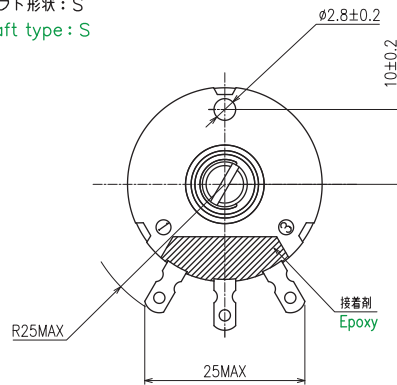
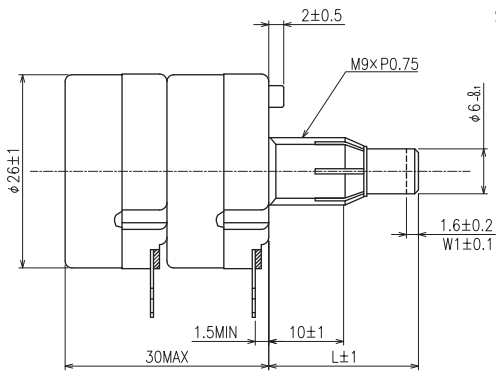
(Unit : mm)



RA25YGL

シャフト形状 : S
Shaft type : S

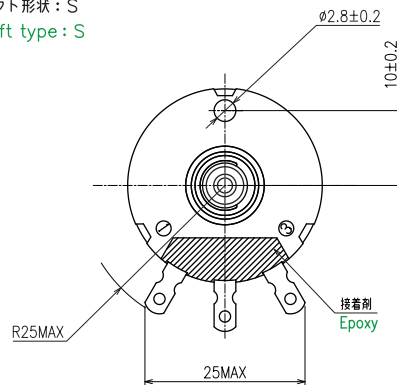
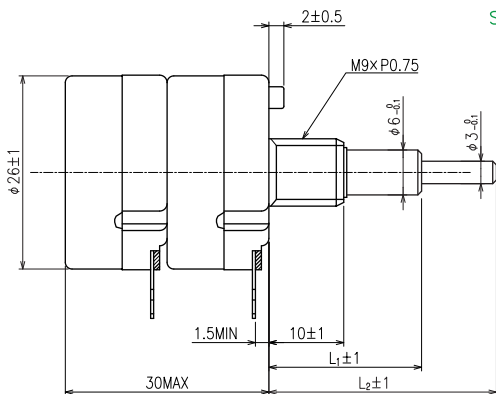
(Unit : mm)



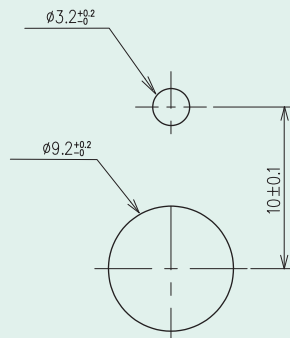
RA25YD

シャフト形状 : S
Shaft type : S

(Unit : mm)



RA25 Series 標準取付け穴寸法図 Standard mounting-hole dimensions



カタログをご利用
いただくにあたり

トリマポテンシオメータ

ポテンシオメータ
通産機器用

ポテンシオメータ
高回転寿命形

非接触角度センサ

ポテンシオメータ
可変抵抗減衰器

ポテンシオメータ
民生機器用