

単回転型 サーマットトリマ Single-Turn Cermet Trimmers

## G12 Series



RoHS 指令対応 RoHS compliant

### ■特徴

- 設定性及び、設定安定性の優れた貴金属合金マルチ接点ワイパーを採用
- 密封構造につき各種洗浄液による洗浄可能

### ■ Features

- High setting stability with precious metal, multi contact wiper design.
- Sealed to withstand immersion cleaning processes with various cleaning agent.

### ■品名構成 PART NUMBER COMPOSITION

**G12**

シリーズ名 Series name

**P**

#### 製品形状

P : 上面調整  
X, S : 側面調整  
Product shape  
P : Top adjustment  
X, S : Side adjustment

**B**

#### 抵抗変化特性

B : 直線性  
Resistance taper  
B : Linear

**102**

#### 公称抵抗値 (3桁) Nominal resistance value (3digits)

記号 Code	乗数 Multiplier
0	$\times 10^0$
1	$\times 10^1$
2	$\times 10^2$
...	...
6	$\times 10^6$

乗数

Multiplier

抵抗値 (単位 Ω)

Resistance (Unit Ω)

#### 《標準公称抵抗値》

#### 《Nominal resistance value》

公称抵抗値 Nominal resistance value	記号 Code	公称抵抗値 Nominal resistance value	記号 Code	公称抵抗値 Nominal resistance value	記号 Code
10 Ω	100	20 Ω	200	50 Ω	500
100 Ω	101	200 Ω	201	500 Ω	501
1kΩ	102	2kΩ	202	5kΩ	502
10k Ω	103	20kΩ	203	50kΩ	503
100kΩ	104	200kΩ	204	500kΩ	504
1MΩ	105	—	—	—	—

カタログをご利用  
いただくにあたり

トリマポテンシオメータ

ポテンシオメータ  
通産機器用

ポテンシオメータ  
高回転寿命形

非接触角度センサ

ポテンシオメータ  
可変抵抗減衰器

ポテンシオメータ  
民生機器用

■電気的特性 ELECTRICAL CHARACTERISTICS

全抵抗値範囲	Total resistance range	10 Ω ~ 1MΩ	10 Ω to 1MΩ
全抵抗値許容差	Total resistance tolerance	± 20%	± 20%
残留抵抗値	End resistance	1%又は3Ωの大なる値以下	1% or 3Ω, whichever is greater
抵抗変化特性	Resistance taper	B (直線型)	B (Linear)
接触抵抗変化	Contact resistance variation	1%又は1Ωの大なる値以下	1% or 1Ω, whichever is greater
定格電力	Power rating	1W / 70°C 0W / 125°C	1W / 70°C 0W / 125°C
最高使用電圧	Max. input voltage	DC 300V 又は $V = \sqrt{WR}$ により定格電力を超えない値 DC 300V or power rating, whichever is smaller	
抵抗温度係数	Temp. coefficient	± 100ppm / °C 200 Ω ~ 500kΩ ± 250ppm / °C 上記以外の抵抗値	± 100ppm / °C 200 Ω to 500kΩ ± 250ppm / °C Other value
絶縁抵抗	Insulation resistance	1000MΩ以上 (DC 500V)	1000MΩ min. (DC 500V)
耐電圧	Dielectric strength	AC 900V 1分間	AC 900V 1 minute

■機械的特性 MECHANICAL CHARACTERISTICS

機械的回転角度	Mechanical angle	300° ± 10度	300° ± 10°
回転トルク	Shaft torque	34.3mN・m 以下 (350gf・cm 以下)	34.3mN・m max. (350gf・cm max.)
ストップ強度	Stop strength	196mN・m 以上 (2kgf・cm 以上)	196mN・m min. (2kgf・cm min.)
使用温度範囲	Operating temp. range	- 55°C + 125°C	- 55°C + 125°C
質量	Weight	1.5g max. : P 2.4g max. : x, s	1.5g max. : P 2.4g max. : x, s

■環境特性 ENVIRONMENTAL CHARACTERISTICS

試験項目	Test item	試験条件	Test conditions	規格	Standard
はんだ耐熱性	Soldering heat	350°C 3秒	350°C 3 sec.	△ R / R	△ R / R ≤ ± 1%
回転寿命	Rotational life	200 サイクル	200 cycles	△ R / R	△ R / R ≤ ± 2%
負荷寿命	Load life	70°C 1.0W 1000 hr.		△ R / R	△ R / R ≤ ± 3%
熱衝撃	Thermal shock	- 55°C, + 125°C (30 minutes) 5 cycles		△ R / R	△ R / R ≤ ± 1%
高周波振動	Vibration	10Hz ~ 2kHz 振幅 1.5mm (196m/s <sup>2</sup> ) 12 hr. 10Hz to 2kHz Amplitude 1.5mm (196m/s <sup>2</sup> ) 12 hr.		△ R / R	△ R / R ≤ ± 1%
衝撃	Shock	490m/s <sup>2</sup> 6msec. 6 directions for 3 times each		△ R / R	△ R / R ≤ ± 2%
低温動作	Low temperature exposure	- 55°C, 1.0W 2時間	- 55°C, 1.0W 2 hr.	△ R / R	△ R / R ≤ ± 1%
高温露出	High temperature exposure	+ 125°C, 250時間	+ 125°C, 250 hr.	△ R / R	△ R / R ≤ ± 2%
耐湿負荷寿命	Moisture and load life	+ 40°C, 90 to 95% RH 1.0W 500 hr.		△ R / R	△ R / R ≤ ± 3%
耐湿性	Moisture resistance	- 10°C to + 65°C (90 to 95% RH) 1.0W 240 hr.		△ R / R	△ R / R ≤ ± 3%
温水浸漬	Seal test	+ 85°C hot water 1 minute			3 bubbles max.
耐溶剤性	Solvent	IPA 等	IPA etc.		洗浄可能 Washable

△ R / R : 全抵抗値変化    △ R / R : Change in total resistance

カタログをご利用  
いただくにあたり

トリマポテンシオメータ

ポテンシオメータ  
通産機器用

ポテンシオメータ  
高回転寿命形

非接触角度センサ

ポテンシオメータ  
可変抵抗減衰器

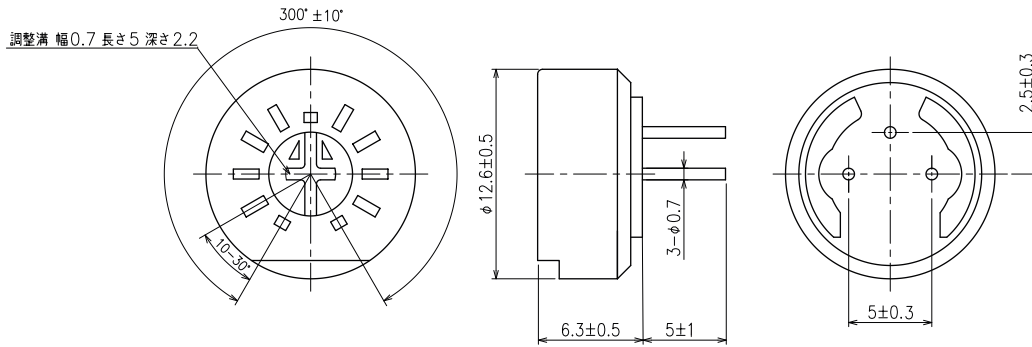
ポテンシオメータ  
民生機器用

## 外形寸法図 OUTLINE DIMENSIONS



(Unit : mm)

### G12P

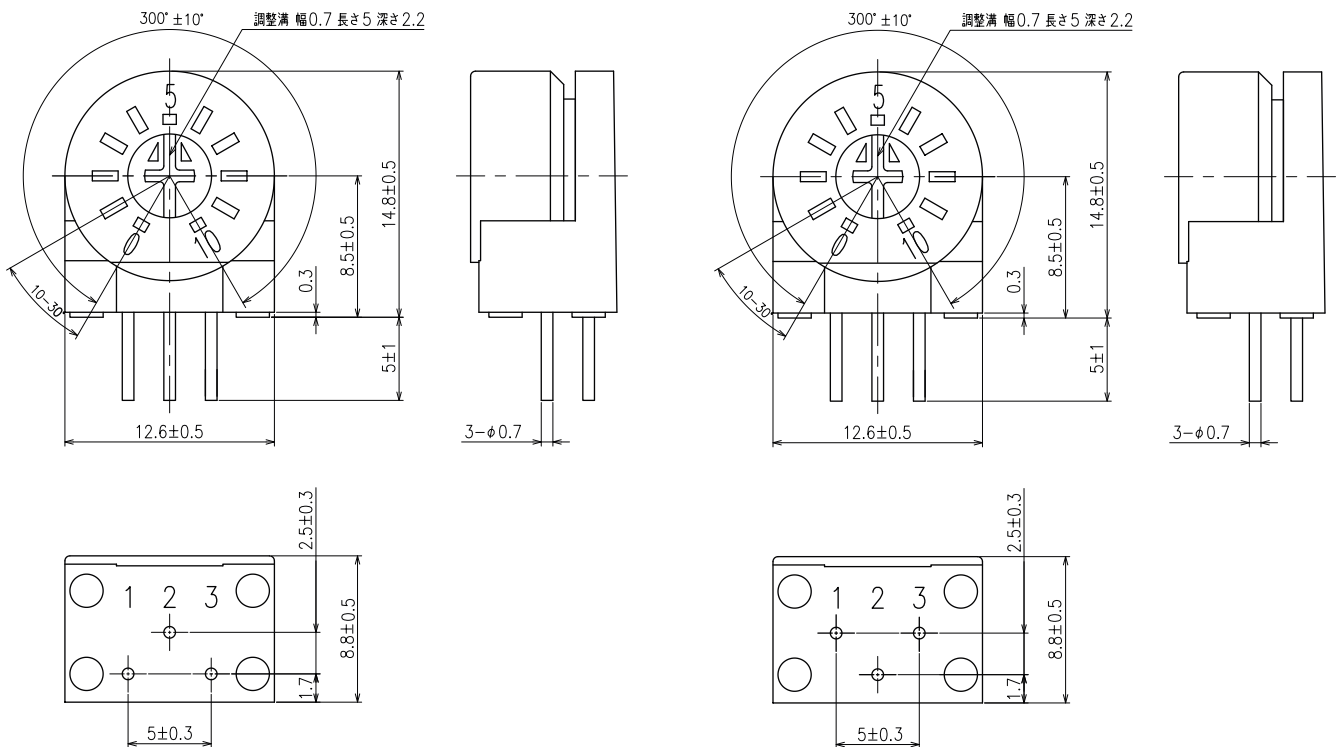


### G12X

(Unit : mm)

### G12S

(Unit : mm)



カタログをご利用  
いただくにあたり

トリマポテンシオメータ

ポテンシオメータ  
通産機器用

ポテンシオメータ  
高回転寿命形

非接触角度センサ

ポテンシオメータ  
可変抵抗減衰器

ポテンシオメータ  
民生機器用