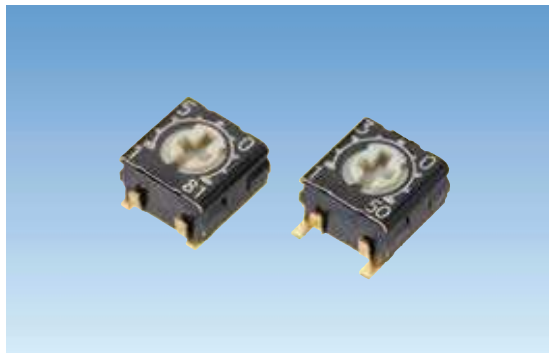


単回転型 表面実装トリマ Single-Turn Surface Mount Trimmers

G3 Series



■特徴

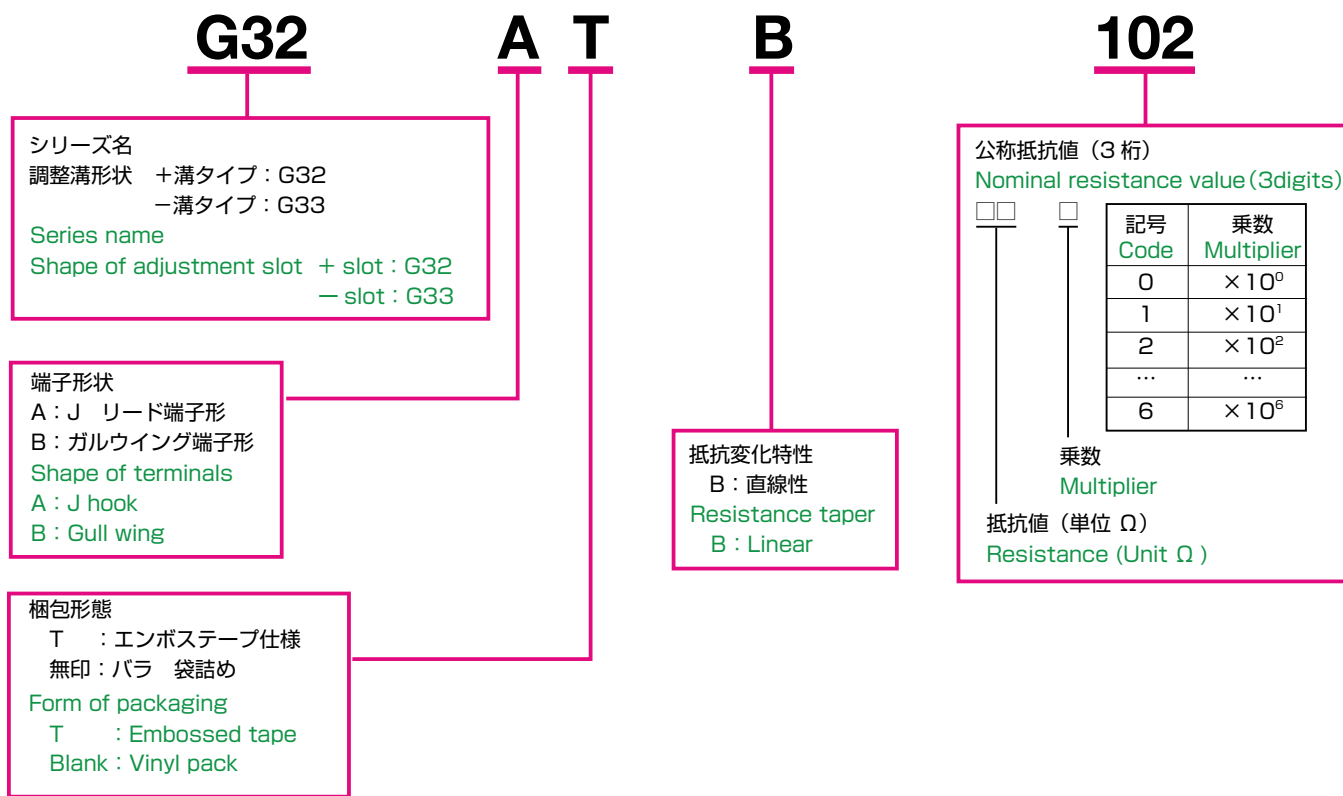
- 超小型、超薄型 (3.2 × 3.4 × 2mm)
- 密封構造につき各種洗浄液による洗浄可能
- 端子材質は金属であり、はんだ食われがない
- はんだディップフロー／リフローによるはんだ付け可能
- ハロゲンフリーに対応可能

■Features

- Ultra small & thin square SMD trimmers (3.2 × 3.4 × 2mm)
- Sealed to withstand immersion cleaning processes with various cleaning agent.
- Metal terminals do not cause solder corrosion.
- Designed for flow, reflow soldering.
- Halogen free correspondence is possible

RoHS 指令対応 RoHS compliant

■品名構成 PART NUMBER COMPOSITION



■品名一覧表 LIST OF PART NUMBERS

製品形状 Shape of product		梱包形態 Form of packaging	
調整溝形状 Shape of adjustment slot	端子形状 Shape of terminals	テーピング (リール) Taping (reel)	バラ箱詰め (ビニール袋) Boxing (Vinyl pack)
+溝 + slot	J リード J hook	G 32 AT	G 32 A
	ガルウイング Gull wing	G 32 BT	G 32 B
-溝 - slot	J リード J hook	G 33 AT	G 33 A
	ガルウイング Gull wing	G 33 BT	G 33 B
梱包数量 Number in package		500pcs/reel (3,000pcs/reel)	100pcs/pack 1,000pcs/box

《標準公称抵抗値》

《Nominal resistance value》

50 Ω (500)	100 Ω (101)	200 Ω (201)	300 Ω (301)	500 Ω (501)
1kΩ (102)	2kΩ (202)	3kΩ (302)	5kΩ (502)	10kΩ (103)
20kΩ (203)	30kΩ (303)	50kΩ (503)	100kΩ (104)	200kΩ (204)
300kΩ (304)	500kΩ (504)	1MΩ (105)	2MΩ (205)	—

() 内は記号
(): code

■電気的特性 ELECTRICAL CHARACTERISTICS

全抵抗値範囲	Total resistance range	50 Ω～2MΩ	50 Ω to 2M Ω
全抵抗値許容差	Total resistance tolerance	± 20%	± 20%
残留抵抗値	End resistance	1%又は3Ωの大なる値以下	1% or 3 Ω, whichever is greater
抵抗変化特性	Resistance taper	B (直線型)	B (Linear)
接触抵抗変化	Contact resistance variation	2%又は3Ωの大なる値以下	2% or 3 Ω, whichever is greater
定格電力	Power rating	0.125W / 70℃ 0W / 125℃	0.125W / 70℃ 0W / 125℃
最高使用電圧	Max. input voltage	DC 200V 又は $V = \sqrt{WR}$ により定格電力を超えない値 DC 200V or power rating, whichever is smaller	
抵抗温度係数	Temp. coefficient	± 100ppm / °C 200 Ω～1MΩ ± 250ppm / °C 上記以外の抵抗値	± 100ppm / °C 200 Ω to 1M Ω ± 250ppm / °C Other value
絶縁抵抗	Insulation resistance	100MΩ以上 (DC 500V)	100MΩ min. (DC 500V)
耐電圧	Dielectric strength	AC 500V 1分間	AC 500V 1 minute
電氣的回転角度	Electrical angle	220° ± 10度	220° ± 10°

■機械的特性 MECHANICAL CHARACTERISTICS

機械的回転角度	Mechanical angle	250° ± 10度	250° ± 10°
回転トルク	Shaft torque	4.9mN・m 以下 (50gf・cm 以下)	4.9mN・m max. (50gf・cm max.)
ストップ強度	Stop strength	19.6mN・m 以上 (200gf・cm 以上)	19.6mN・m min. (200gf・cm min.)
		ハロゲンフリー (Halogen free) : 15.7mN・m min. (160gf・cm min.)	
使用温度範囲	Operating temp. range	- 55℃ + 125℃	- 55℃ + 125℃
端子強度	Terminal strength	引っ張り 9.8N 以上 (1kgf 以上) / 90° 折り曲げ 3回以上 Tensile strength 9.8N min. (1kgf min.) / Bend strength 90° 3 times min.	
シャフト強度	Shaft strength	シャフト押し強度 19.6N(2kgf 以上)	Push strength 19.6N (2kgf min.)
質量	Weight	0.053g 以下	0.053g max.

■環境特性 ENVIRONMENTAL CHARACTERISTICS

試験項目 Test item	試験条件 Test conditions	規格 Standard
はんだ耐熱性 Soldering heat	240℃ 10秒 240℃ 10sec.	△ R / R ≤ ± 1%
回転寿命 Rotational life	100 サイクル 100 cycles	△ R / R ≤ ± 5%
負荷寿命 Load life	70℃ 0.125W 1,000 hr.	△ R / R ≤ ± 3% S.S. ≤ ± 2%
熱衝撃 Thermal shock	- 55℃, + 125℃ (30 minutes) 5cycles	△ R / R ≤ ± 2% S.S. ≤ ± 1%
高周波振動 Vibration	10Hz ~ 2kHz 振幅 1.5mm(196m/s ²) 12時間 10Hz to 2KHz Amplitude 1.5mm(196m/s ²) 12 hr.	△ R / R ≤ ± 1% S.S. ≤ ± 1%
衝撃 Shock	981m/s ² 6msec. 6directions for 3times each	△ R / R ≤ ± 1% S.S. ≤ ± 1%
低温動作 Low temperature exposure	- 55℃, 0.125W 2hr.	△ R / R ≤ ± 2% S.S. ≤ ± 2%
高温露出 High temperature exposure	+ 125℃, 250 hours	△ R / R ≤ ± 2% S.S. ≤ ± 2%
耐湿負荷寿命 Moisture and load life	+ 40℃, 90 to 95% RH 0.125W 500 hr.	△ R / R ≤ ± 3% S.S. ≤ ± 2%
耐湿性 Moisture resistance	- 10℃ to + 65℃ (90 to 95% RH) 0.125W 240 hr.	△ R / R ≤ ± 3%
温水浸漬 Seal test	+ 85℃ hot water 1 minute	3 bubbles max.
耐溶剤性 Solvent	IPA 等 IPA etc.	洗浄可能 Washable

△ R / R : 全抵抗値変化 △ R / R : Change in total resistance
S.S. : 設定安定度 S.S. : Setting stability

カタログをご利用
いただくにあたり

トリマポテンシオメータ

ポテンシオメータ
通産機器用

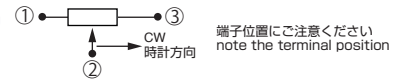
ポテンシオメータ
高回転寿命形

非接触角度センサ

ポテンシオメータ
可変抵抗減衰器

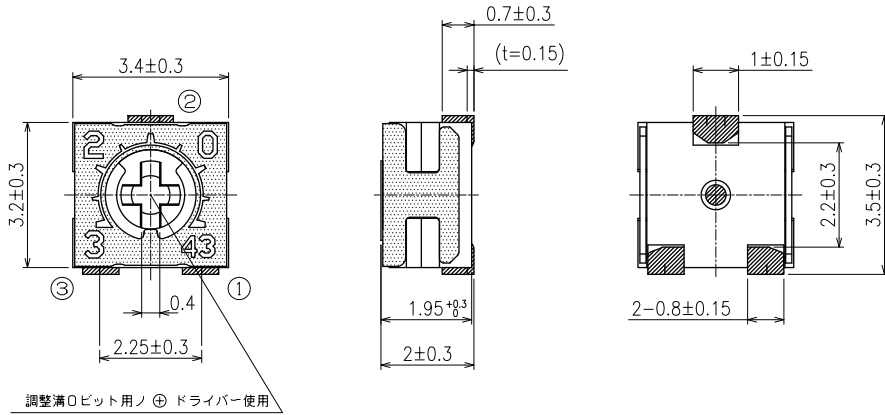
ポテンシオメータ
民生機器用

外形寸法図 OUTLINE DIMENSIONS



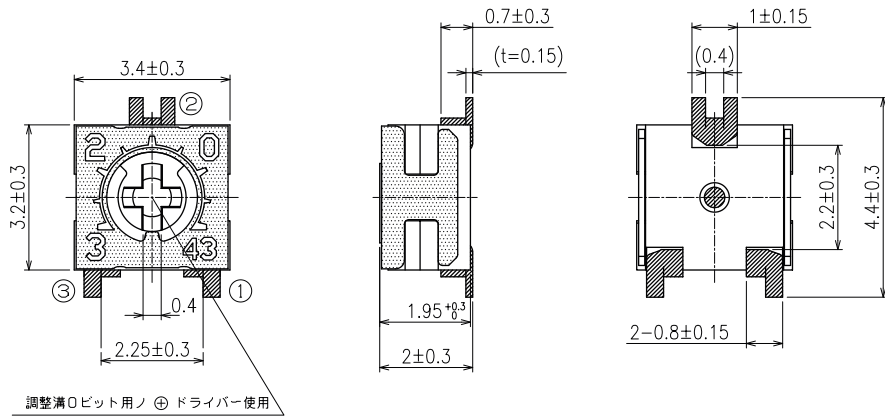
(Unit : mm)

G32A



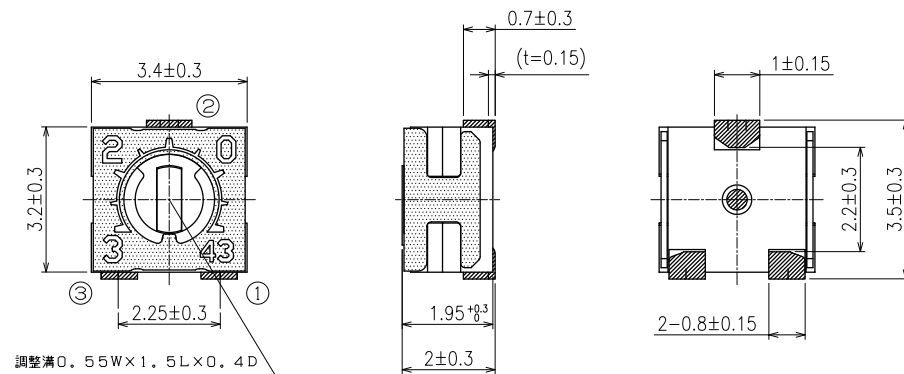
(Unit : mm)

G32B



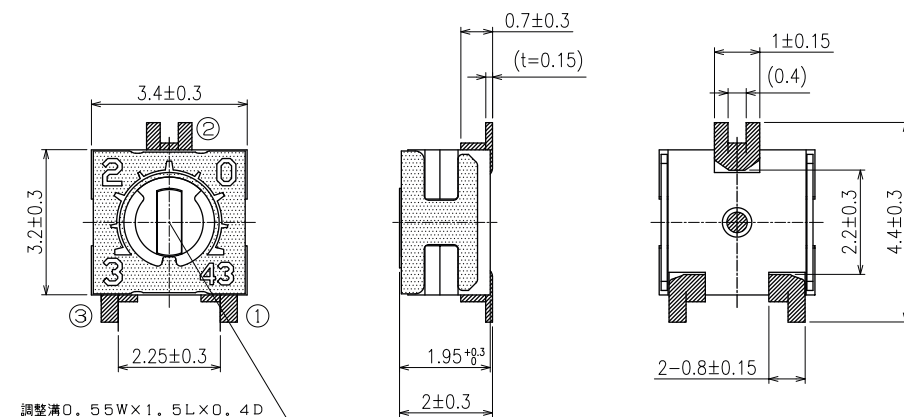
(Unit : mm)

G33A



(Unit : mm)

G33B



カタログをご利用
いただくにあたり

トリマポテンシオメータ

ポテンシオメータ
通産機器用

ポテンシオメータ
高回転寿命形

非接触角度センサ

ポテンシオメータ
可変抵抗減衰器

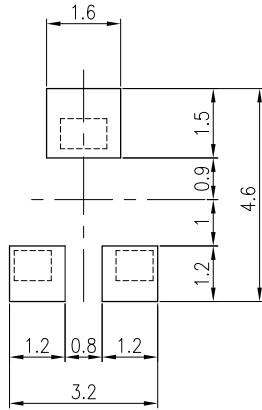
ポテンシオメータ
民生機器用

■推奨ランドパターン RECOMMENDED LAND PATTERN

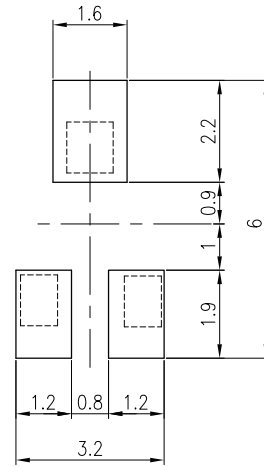
はんだリフロー Reflow soldering

(Unit : mm)

●G32A
●G33A



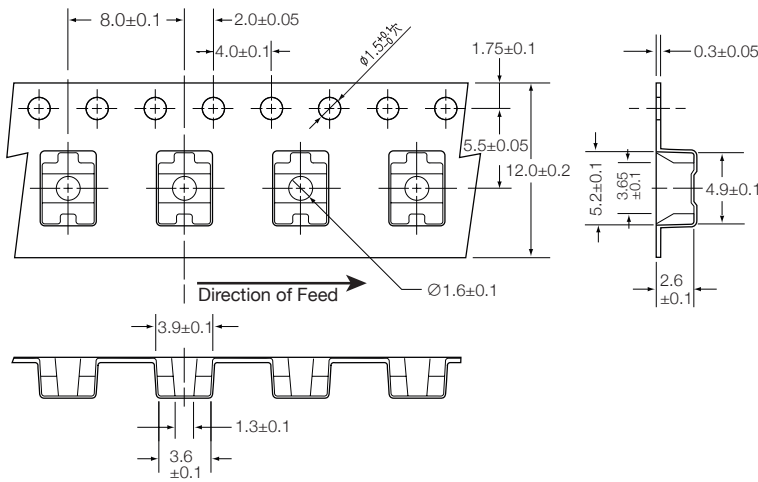
●G32B
●G33B



■テープ寸法図 EMBOSSED TAPE DIMENSIONS

テーピング寸法図

(Unit : mm)



■梱包仕様

[テーピングの梱包仕様]

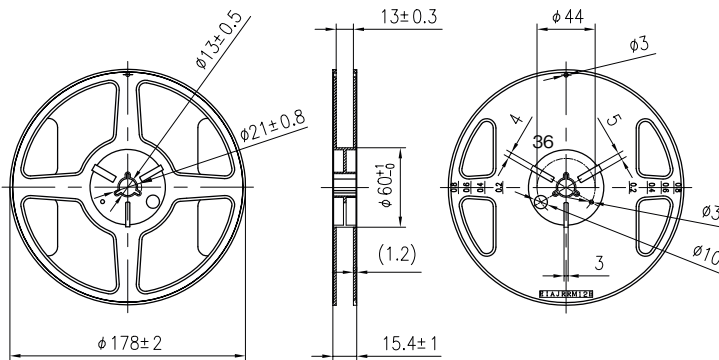
- テーピングは500個リール単位の梱包になりますので、500個単位（500個、1,000個、1,500個…）でのご注文をお願いします。
- テーピングリールの箱詰：2リール（1,000個）
4リール（2,000個）

[ビニール袋の梱包仕様]

- ビニール袋での最小梱包は100個/袋となりますので、100個単位（100個、200個、300個…）でのご注文をお願いします。
- ビニール袋の箱詰めは、100個以上を化粧箱に梱包致します。

リール寸法図 (G43SAT)

(Unit : mm)



注) ①JIS規格 (C-0806) に準拠
②1リール500個巻

Note) ①Dimensions : JIS standard (C-0806)
②500pcs./reel

■ PACKAGING SPECIFICATIONS

[Taping packaging specifications]

- Taping version is packaged in 500 pcs. per reel.
Orders will be accepted for units of 500 pcs., i. e., 500, 1,000, 1,500 pcs., etc.
- Taping reel box : two reels (1,000 pcs.)
four reels (2,000 pcs.)

[Vinyl pack packaging specifications]

- The smallest unit of vinyl pack packaging is 100 pcs. per pack.
Orders will be accepted for unit of minimum 100 pcs., i. e., 100, 200, 300 pcs., etc.
- Boxing of vinyl packs performed with 100 pcs.

カタログをご利用
いただくにあたり

トリマポテンシオメータ

ポテンシオメータ
通産機器用

ポテンシオメータ
高回転寿命形

非接触角度センサ

ポテンシオメータ
可変抵抗減衰器

ポテンシオメータ
民生機器用